

Zuigercompressoren Serie EUROCOMP

Capaciteit 112 tot 1050 l/min – druk 10 en 15 bar



EUROCOMP

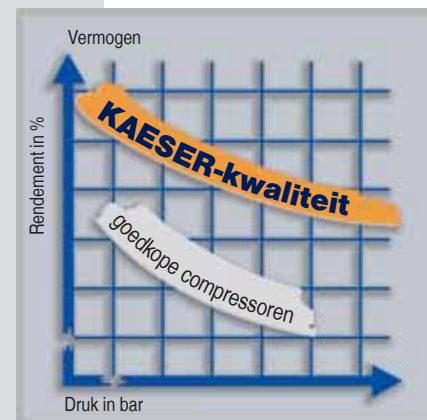
meer kwaliteit

Wat verwacht u van uw zuigercompressor?

Kwaliteit en efficiency van vakwerk hangen in hoge mate af van de kwaliteit van toegepaste gereedschappen en machines. De stationaire KAESER zuigercompressoren van de serie Eurocomp zijn al jaren zeer succesvol bij vaklieden, werkplaatsen en industrie. Met de keuzemogelijkheid tussen horizontale, verticale of separaat opgestelde persluchtketels kunnen ze aan alle opstellingseisen voldoen. KAESER-EUROCOMP-zuigercompressoren bieden:

KAESER Eurocomp zuigercompressoren bieden:

- het uitstekende kwaliteitscompressorblok van KAESER „Made in Germany“: hoogwaardige materialen en zorgvuldige montage garanderen een lange levensduur en een hoog rendement;
- lage persluchttemperaturen door de efficiënte aluminium nakoeler met ringprofiel, die tevens als beschermkap dient;
- onderhoudsvrije krachtoverbrenging met directe koppeling van de aandrijfmotor naar het compressorblok;
- dubbele trillingsdemping als standaard: op die manier blijft het geluidsniveau laag en voorkomt overdracht van trillingen;
- optionele geluiddemping: geluiddempende kappen reduceren het geluidsniveau tot 10 db (A); zij kunnen naar keuze direct of achteraf worden gemonteerd. Met een KAESER Eurocomp kiest u voor een compressor waar u vele jaren op kunt vertrouwen.



KAESER compressorblok „Made in Germany“

De onderdelen van het Eurocomp compressorblok bestaan uit hoogwaardige materialen. Ze worden met grote zorgvuldigheid getest, bewerkt en gemonteerd. Het resultaat is een duurzame compressor met een grote luchttopbrengst.



Corrosievrije kleppen

De ventielplaten van de Eurocomp inclusief de pers- en zuigkleppen zijn van roestvaststaal. Dit zorgt voor een betere warmteafvoer en voorkomt grotendeels het ontstaan van kooldeeltjes. Het resultaat is een betere afdichting en een aanzienlijke verlenging van de levensduur.



Zeer efficiënte koeling

Met talrijke koelribben, extra koelstiften in de persluchtuitgang en grote ventilatorwaaier zorgt het zeer efficiënte koelsysteem van de Eurocomp zuigercompressor ervoor dat de perslucht- en olietemperaturen laag blijven. Dit verhoogt de beschikbaarheid en de levensduur van compressor en persluchtgereedschappen.

Kwaliteit, made in Germany

Voor alle Eurocomp zuigercompressoren van KAESER geldt: De hoofdcomponenten compressorblok en elektrische aandrijfmotor zijn „Made in Germany“ – en uiteraard van de beste kwaliteit. Gebruikers profiteren van deze kwaliteit door de hogere luchtcapaciteit en de veel langere levensduur. KAESER Eurocomp compressoren zijn voor jarenlange dienst in de werkplaats ontwikkeld. – en gebouwd! – voor jarenlang continu bedrijf onder veeleisende omstandigheden!



Kwaliteit voor ambacht, werkplaats en industrie

- Compact dankzij de directe koppeling van aandrijfmotor en compressorblok
- Duurzaam compressorblok "Made in Germany"
- Veelzijdig: voor elke toepassing de juiste compressor-capaciteit

- Plaatsbesparend: verticale uitvoering
- Lage toerentallen reduceren het geluidsniveau en verlengen de levensduur
- Geluiddempende kappen kunnen naar wens op de fabriek of later worden aangebracht



EUROCOMP type horizontaal	1-traps, 10 bar								2-traps, 15 bar					
	EPC 340-100 ^{*)}	EPC 440-100 ^{*)}	EPC 630-100 ^{*)}	EPC 630-250	EPC 840-100 ^{*)}	EPC 840-250	EPC 1100-500	EPC 1500-500	EPC 150-2-100-F ⁴⁾	EPC 230-2-100	EPC 420-2-250	EPC 550-2-250	EPC 750-2-500	EPC 1000-2-500
Aanzuigvolume	350	450	660		840		1100	1500	150	230	420	550	750	1000
eff. capaciteit ¹⁾ bij 6 bar l/min	230	300	440		590		770	1050	—	—	—	—	—	—
eff. capaciteit ¹⁾ bij 8 bar l/min	215	280	410		544		715	975	116	192	344	460	620	836
eff. capaciteit ¹⁾ bij 12 bar l/min	—	—	—		—		—	—	112	118	336	450	610	820
Inhoud persluchtkegel	90		90	250	90	250		500	90		250		500	
Motorvermogen ²⁾ 400 V kW	1,7	2,4	3		4		5,5	7,5	1,1	1,7	3	4	5,5	7,5
Motorvermogen ²⁾ 230 V kW	—	—	—		—		—	—	1,25	—	—	—	—	—
Aantal cilinders	1	2	2		2		2	2	2		2		2	2
Geluidsniveau ³⁾ dB(A)	79	75	76		78		80	82	75	76	76	78	80	82
Lengte mm	1200	1210	1240	1600	1240	1650	2050		1130	1190	1630	1640	2050	
Breedte mm	380	500	570	570	600	600	690	800	460	440	570	570	680	710
Hoogte mm	910	860	940	1120	940	1130	1300	1330	870	860	1190	1220	1330	1340
Gewicht kg	76	88	80	175	100	170	235	245	80	90	175	180	280	285

EUROCOMP – „liggend“ type met geluiddempende kap														
Geluidsniveau ³⁾ dB(A)	66		67		68		70	72	65	66	67	68	70	72
Lengte mm	1230	1210	1240	1600	1240	1650	2050		1160	1170	1630	1710	2050	
Breedte mm	470		610	620	610		730		470		610	610	730	
Hoogte mm	1020		1080	1260	1080	1240	1410		1020	1010	1240	1260	1410	
Gewicht kg	120	125	176	290	165	230	345	360	165	175	245	250	480	500

EUROCOMP type verticaal	1-traps, 10 bar			2-traps, 15 bar					
	EPC 440-250	EPC 630-250	EPC 840-250	EPC 230-2-250 ¹⁾	EPC 420-2-250	EPC 550-2-250	EPC 550-2-350	EPC 750-2-500	EPC 1000-2-500
Aanzuigvolume	450	660	840	230	420		550	750	1000
eff. capaciteit ¹⁾ bij 6 bar l/min	300	440	590	—	—	—	—	—	—
eff. capaciteit ¹⁾ bij 8 bar l/min	280	410	544	192	344		460	620	836
eff. capaciteit ¹⁾ bij 12 bar l/min	—	—	—	188	336		450	610	820
Inhoud persluchtkegel		250		250		250	350		500
Motorvermogen ²⁾ 400 V kW	2,4	3	4	1,7	3		4	5,5	7,5
Aantal cilinders	2	2	2	2		2		2	2
Geluidsniveau ³⁾ dB(A)	77	76	78	76		78		80	82
Lengte mm		650		670	650	680	730		900
Breedte mm	680	700	680	720	720	720	730		900
Hoogte mm	1710	1800	1820	1710	1800	1920	1980	2020	2050
Gewicht kg	125	150	155	150	175	180	190		325

EUROCOMP – „staand“ type met geluiddempende kap													
Geluidsniveau ³⁾ dB(A)	67		68		66	67	68	70	72				
Lengte mm	650		650		680	680	730		900				
Breedte mm	780		920		810	920	920		1090				
Hoogte mm	1900		1970		1920	1950	1940		2140				
Gewicht kg	160	260	260	200	250	260	315	440	490				

¹⁾ eff. capaciteit gemeten volgens VDMA-eenheidsblad 4362 – ²⁾ elektrische aansluiting: 400V, 3 Ph, 50 Hz; 230 V, 1 Ph, 50 Hz – ³⁾ vrijveldmeting volgens DIN 45635 op een afstand van 1 m – ⁴⁾ installatie verrijdbaar – ^{*)} met ZUA-certificaat voor proefmodel – geen TÜV-test noodzakelijk

¹⁾ eff. capaciteit gemeten volgens VDMA-eenheidsblad 4362 – ²⁾ elektrische aansluiting: 400V, 3 Ph, 50 Hz – ³⁾ vrijveldmeting volgens DIN 45635 op een afstand van 1 m

Aggregaten voor gescheiden opstelling

- Uiteraard kunnen compressoraggregaat en persluchtkezel gescheiden worden geïnstalleerd
- Naar keuze met geluiddempende kap (kan ook achteraf worden gemonteerd)
- Een- of tweetraps uitvoeringen voor alle persluchtvereisten



met geluiddempende kap
ook achteraf leverbaar

2-traps, 15 bar

1-traps, 10 bar



EUROCOMP type aggregaat	1-traps, 10 bar						2-traps, 15 bar					
	type verticaal	EPC 440-G	EPC 630-G	EPC 840-G	EPC 1100-G	EPC 1500-G	EPC 150-2-G	EPC 230-2-G	EPC 420-2-G	EPC 550-2-G	EPC 750-2-G	EPC 1000-2-G
Aanzuigvolume	350	450	660	840	1100	1500	150	230	420	550	750	1000
eff. capaciteit ¹⁾ bij 6 bar l/min	230	300	440	590	770	1050	—	—	—	—	—	—
eff. capaciteit ¹⁾ bij 8 bar l/min	215	280	410	544	715	975	116	192	344	460	620	836
eff. capaciteit ¹⁾ bij 12 bar l/min	—	—	—	—	—	—	112	188	336	450	610	820
Motorvermogen ²⁾ 400 V kW	1,7	2,4	3	4	5,5	7,5	1,1	1,7	3	4	5,5	7,5
Aantal cilinders	1	2	2	2	2	2	2	2	2	2	2	2
Geluidsdrukkniveau ³⁾ dB(A)	76	77	76	78	80	82	75	76	76	78	80	82
Lengte mm	520	510	630	630	800	790	510	630	630	800	800	800
Breedte mm	360	510	580	600	690	800	430	440	570	600	670	720
Hoogte mm	550	440	540	550	610	650	420	430	590	610	630	650
Gewicht kg	40	50	70	70	100	130	40	45	70	95	125	130
Stuur- en verbindingdelen incl. slangleiding	•	•	•	•	•	•	•	•	•	•	•	•

EUROCOMP – aggregaat met geluiddempende kap

	66	67	67	68	70	72	65	66	67	68	70	72
Geluidsdrukkniveau ³⁾ dB(A)	66	67	67	68	70	72	65	66	67	68	70	72
Lengte mm	810	920	1080	1090	780	810	920	920	1080			
Breedte mm	470	620	730	470	610	730						
Hoogte mm	640	720	800	620	640	720	720	800				
Gewicht kg	95	100	125	130	240	260	95	100	160	155	260	285

¹⁾ eff. capaciteit 1) gemeten volgens VDMA-eenheidsblad 4362 – ²⁾ elektrische aansluiting: 400V, 3 Ph, 50 Hz – ³⁾ vrijveldmeting volgens DIN 45635 op een afstand van 1 m

Met een Eurocomp compressor beschikt u over een hoogwaardige en veelzijdige persluchtleverancier in huis, die u talrijke werkzaamheden gemakkelijker zal maken.

Standaard uitvoering

COMPRESSOR

- luchtgekoeld compressorblok met ringoliesmering (tot 2,4 kW spatsmering)
- aanzuigluchtfilter met geluidsdemper
- cilinderkoppen van aluminium plus extra koelbuizen voor de beste warmteafvoer
- ringkoeler van aluminium profielen die ook dienst doet als bescherming (vanaf 3 kW)
- lichte, geluidsarme kleppen
- olievlopening, ontluchter, olieafvoerschroef, oliepeilglazen
- compressor en motor direct gekoppeld
- trillingsisolatie van compressor/motor en persluchtkezel met trillingsdempers en flexibele persluchtslang
- trillingsdempers voor de persluchtkezel

MOTOR

- vierpolig, 1.500 rpm, draaistroom 400 V/50 Hz
- beschermingsklasse IP 54, bouwvorm B 15
- geïntegreerde axiale ventilator voor koeling van de compressor en motor

Optie's (meerprijs)

- geluiddempende kap
- bedrijfsurenteller
- contact voor storingsmelding
- elektronische condensataaftap aangebouwd aan de persluchtkezel
- verstelbare machinepoten of zwenkwielen
- voor levensmiddelen geschikte, synthetische of siliciumvrije olie
- aansluitkabel met / zonder stekker
- oliepeilbewaking met automatische uitschakeling bij olietekort

Accessoires



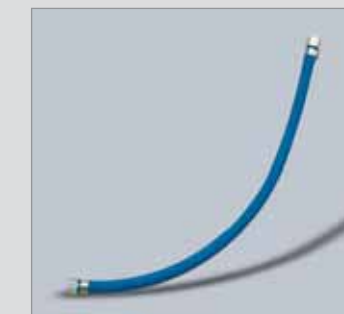
Ster-driehoekstarter „Start Control“

Schakelkast met automatische sterdriehoek beveiligingscombinatie. Tegen stof en opspattend water beveiligd volgens IP 54. Met werkurenteller en bewakingsmodule KAESER CONTROL (vanaf 5,5 kW-motorvermogen mogelijk).



Elektronische condensataaftap

Niveaafhankelijke gestuurde condensataaftap ECO DRAIN. Complete set voor montage aan de persluchtkezel. Inclusief alle montagegedelen en fittingen.



Perslucht-aansluitslang

flexibele aansluitslang om de persluchtkezel aan te sluiten op het persluchtnet (slanglengte 1 m).



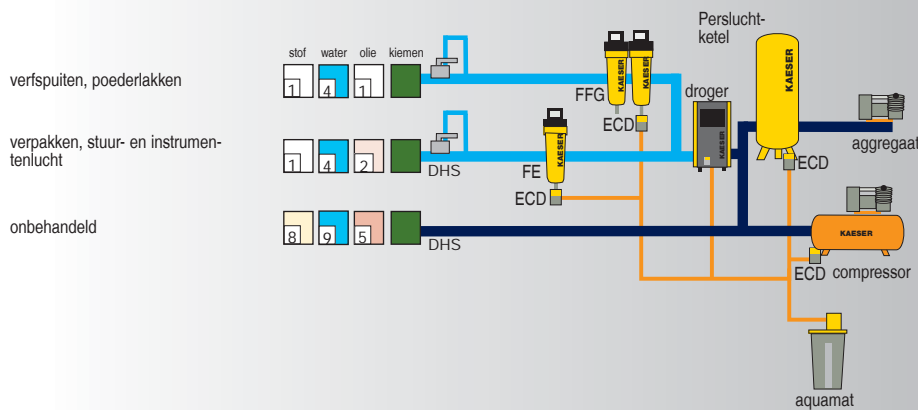
Opslaan en drogen

Verzinkte persluchtkezel volgens EG-richtlijn 87/404. Basisuitrusting: verzinkte persluchtkezel volgens EG richtlijn 87/404, complete appendageset en energiezuinige persluchtkeeldroger.

Kies naargelang de behoefte/toepassing de gewenste graad van behandeling:

Persluchtbehandeling met koeldroger (drukdawpunt + 3 °C)

Toepassingsvoorbeelden: keuze behandelingsgraad ISO 8573-1



Verklaringen:

ECD = ECO-DRAIN elektronisch niveaustuurde condensaatafvoerautomaat

FB = voorfilter

FC = voorfilter

FE = microfilter voor het afscheiden van olieniveau en vaste stofdeeltjes

FF = microfilter voor het afscheiden van olie-aërosolen en vaste stofdeeltjes

FG = actiefkoolfilter voor de opname van de oliedampfase

FFG = microfilter-actiefkool-combinatie

T = koeldroger voor persluchtdroging, drukdawpunt tot +3 °C

Aquamat = condensaatbehandelingsysteem

DHS = drukhoudsysteem

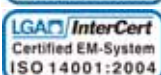
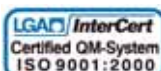
Persluchtvreemde stoffen:

+	stof	-
+	water/condensaat	-
+	olie	-
+	kiemen	-

Filtratiegraden:

klasse ISO 8573-1	Vaste stoffen/stof ¹⁾		Vochtigheid ²⁾	
	Max. deeltjes-grootte µm	Max. deeltjes-dichtheid mg/m ³	Drukdawpunt (x=watergehalte in g/m ³ vloeibaar)	Totaal olie-gehalte ²⁾ mg/m ³
0	b.v. installaties voor zuivere lucht en ruimtes na overleg met KAESER			
1	0,1	0,1	≤ - 70	≤ 0,01
2	1	1	≤ - 40	≤ 0,1
3	5	5	≤ - 20	≤ 1
4	15	8	≤ + 3	≤ 5
5	40	10	≤ + 7	-
6	-	-	≤ + 10	-
7	-	-	x ≤ 0,5	-
8	-	-	0,5 < x ≤ 5	-
9	-	-	5 < x ≤ 10	-

¹⁾ volgens ISO 8573-1:1991²⁾ volgens ISO 8573-1:2001



MOSTERD NAALDWIJK B.V.

Slotenmakerstraat 35 – 2672 GC – Naaldwijk

www.mosterdnaaldwijk.nl – Telefoon: 0174 - 62 54 67 – Fax: 0174 - 62 14 74